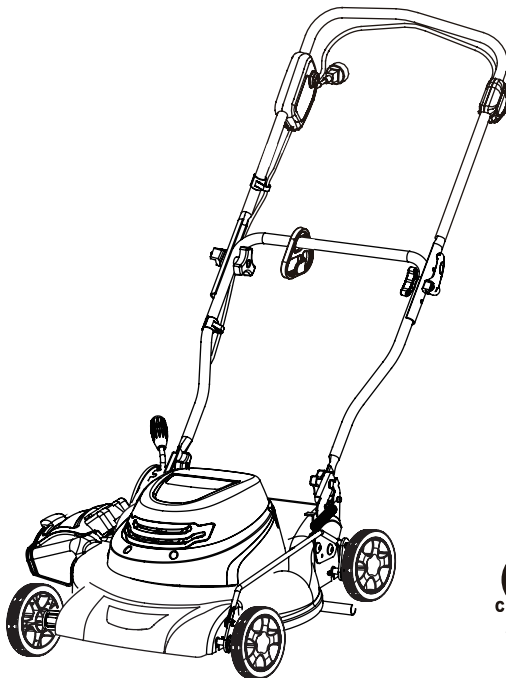

The logo for Greenworks, featuring the brand name in a bold, lowercase, sans-serif font. The text is white and set against a black, rounded hexagonal background.

PODADORA ELÉCTRICA DE CÉSPED DE 18 PULGADAS 25012



Manual del Propietario

LÍNEA DE AYUDA GRATUITA: 1-888-90WORKS (888.909.6757)



Antes de hacer funcionar esta herramienta, lea cuidadosamente todas las reglas de seguridad y las instrucciones.

ÍNDICE

Índice	2
Especificaciones del producto	2
Información sobre seguridad	3-7
Símbolos	8-9
Aspectos eléctricos	10-11
Conozca su podadora	12
Armado	13-16
Funcionamiento	17-21
Mantenimiento	22-23
Almacenamiento	24
Corrección de problemas	25
Garantía	26
Vista desarrollada	27
Lista de piezas	28-29
Notas	30-31

ESPECIFICACIONES DEL PRODUCTO

PODADORA ELÉCTRICA DE CÉSPED DE 18 PULGADAS

Motor	120 V, sólo corr. alt., 60 Hz, 12 A
Velocidad	3,600 rpm
Línea de corte	18 pulgadas (45,7 cm)
Ajustes de altura	4,4 – 9,5 cm (1-3/4 - 3-3/4 pulg.)
Funciones	2-en-1: triturado de compuesto orgánico, almacenaje trasero
Peso	46 lbs (21 kg)



INFORMACIÓN DE SEGURIDAD

INSTRUCCIONES IMPORTANTES DE SEGURIDAD

IMPORTANTE

LEA Y COMPRENDA TODAS LAS INSTRUCCIONES. No seguir las instrucciones que se enumeran a continuación puede resultar en descarga eléctrica, incendio y/o lesiones personales graves.

- No utilice herramientas eléctricas en atmósferas en las que exista riesgo de explosión, como por ejemplo en presencia de líquidos inflamables, gases o polvo. Las herramientas eléctricas producen chispas que podrían encender el polvo o humo.
- Para reducir el riesgo de descarga eléctrica, esta herramienta posee un enchufe polarizado (una pata es más ancha que la otra) y requiere el uso de una extensión eléctrica polarizada. El enchufe encaja en la extensión eléctrica polarizada de una sola manera. Si el enchufe no encaja por completo en la extensión eléctrica, inviértalo. Si aún no puede encajarlo, consiga una extensión eléctrica polarizada adecuada. Una extensión eléctrica polarizada puede requerir el uso de un tomacorriente de pared polarizado. Este enchufe encaja en el tomacorriente polarizado de una sola manera. Si el enchufe no encaja por completo en el tomacorriente de pared, inviértalo. Si el enchufe aún no encaja en el tomacorriente, comuníquese con un electricista calificado para instalar el tomacorriente de pared apropiado. No cambie el enchufe, el receptáculo de la extensión eléctrica o el enchufe de la extensión eléctrica del equipamiento de ninguna manera.
- Evite el contacto del cuerpo con superficies conectadas a tierra como tubos, radiadores, extractores o refrigeradores. Existe un gran riesgo de descarga eléctrica si su cuerpo tiene contacto a tierra.
- No exponga las herramientas eléctricas a la lluvia o a condiciones de humedad. Si ingresa agua a una herramienta eléctrica puede aumentar el riesgo de descarga eléctrica.
- No manipule el enchufe o herramienta con las manos mojadas.
- Utilice extensiones eléctricas para el exterior etiquetadas como W-A, W, SW-A, SOW-A, STW-A, STOW-A, SJW-A, SJTW-A, o SJTOW-A. Estas extensiones están calificadas para su uso en exteriores y reducen el riesgo de descarga eléctrica.
- Nunca permita que los niños utilicen el equipamiento. Nunca permita que adultos utilicen el equipamiento sin la instrucción adecuada.
- Mantenga a los transeúntes, niños y mascotas al menos a 15 m de distancia.
- Utilice siempre gafas de seguridad con protecciones laterales. Las gafas comunes sólo poseen lentes con resistencia al impacto. Éstas NO son gafas de seguridad. Seguir esta norma puede reducir el riesgo de lesiones oculares. Utilice una máscara si va a utilizar en condiciones de polvo.
- Use protección ocular que cumpla con la norma ANSI Z87.1 cuando utilice este producto.
- Tenga sumo cuidado cuando limpie sobre escaleras.
- No deje el artefacto enchufado. Desenchufe del tomacorriente cuando no esté en uso y antes de repararlo.
- No lo exponga a la lluvia, almacene bajo techo.

INFORMACIÓN DE SEGURIDAD

- Utilícelo sólo como se describe en este manual. Use sólo partes y accesorios de repuesto idénticos a los del fabricante. El uso de cualquier otra parte podría causar peligro o daños al producto.
- Mantenga el cabello, las ropas holgadas, los dedos y todas las partes del cuerpo lejos de las aberturas y partes en movimiento.
- Utilice pantalones largos y pesados, botas y guantes. Evite usar ropa holgada o joyas ya que éstas podrían atraparse en las partes en movimiento de la máquina o su motor.
- Mantenga un apoyo de pies y un equilibrio adecuados. No se extienda demasiado. Hacerlo puede causar pérdida de equilibrio.
- No utilice el equipamiento a pies descalzos o si lleva sandalias u otro tipo de zapato liviano similar. Use calzado de seguridad que proteja sus pies y mejore su equilibrio en superficies resbaladizas.
- No fuerce las herramientas. Utilice la herramienta adecuada para su aplicación. La herramienta apropiada realizará un trabajo mejor y más seguro al ritmo para la que fue diseñada.
- Apague todos los controles antes de desenchufar.
- Evite los arranques accidentales. Asegúrese de que el interruptor no esté encendido antes de enchufarlo. Apague el interruptor antes de desenchufar.
- No utilice la herramienta si el interruptor no se enciende o apaga. Cualquier herramienta que no se pueda controlar con el interruptor es peligrosa y se debe reparar.
- No utilice si el enchufe está dañado. Si la herramienta no funciona debidamente o se ha caído, dañado, se ha dejado a la intemperie o se ha caído al agua, llévela a un centro de servicio autorizado.
- No se aleje de la herramienta cuando esté enchufada. Desenchufe del tomacorriente cuando no esté en uso, antes de repararla y antes de almacenarla. Ese tipo de medidas de seguridad preventivas reducen el riesgo de arrancar la herramienta accidentalmente.
- No use esta unidad si está cansado, enfermo, o bajo la influencia del alcohol, drogas o medicamentos.
- No utilice en lugares con poca iluminación.
- Mantenga su cuerpo lejos de cualquier parte en movimiento y de todas las superficies calientes de la unidad.
- No coloque ningún objeto en las aberturas. No utilice si una abertura está bloqueada; mantenga las aberturas libres de polvo, pelusas, cabello o cualquier objeto que pueda interrumpir el flujo de aire.
- Inspeccione el área de trabajo antes de cada uso. Retire objetos como rocas, vidrios rotos, clavos, cables o cuerdas ya que pueden ser lanzados por la máquina o enredarse en ella.
- No jale o transporte del cable, utilice el cable como manija, cierre una puerta sobre el cable ni enrolle en bordes o esquinas afiladas. No pase el artefacto por sobre el cable. Mantenga el cable alejado de superficies calientes.
- No tire del cable para desenchufarlo. Para desenchufar, tome el enchufe, no el cable.
- No manipule el enchufe o el aparato con las manos mojadas.

INFORMACIÓN DE SEGURIDAD

- Los artefactos con doble aislamiento cuentan con dos sistemas de aislamiento en lugar de una conexión a tierra. La conexión a tierra no está presente en los artefactos con doble aislamiento ni se debe agregar a ellos. La reparación de un artefacto con doble aislamiento requiere extremo cuidado y amplios conocimientos del sistema, por lo que sólo debe estar a cargo de personal calificado. Las partes de repuesto para los artefactos con doble aislamiento deben ser idénticas a las partes que reemplazan.
- No está destinado a usos comerciales.

NORMAS ESPECÍFICAS DE SEGURIDAD PARA LA PODADORA

ADVERTENCIA

estos símbolos indican importantes instrucciones de seguridad que, si no las sigue, podría poner en peligro su propia seguridad y propiedad y la de otros. Lea y siga todas las instrucciones en este manual antes de intentar usar esta máquina. El no cumplir con estas instrucciones podría ocasionar lesiones personales.

PELIGRO

esta máquina se diseñó para funcionar de acuerdo con las normas de uso seguro que contiene este manual. Como sucede con cualquier tipo de equipo electromecánico, un descuido o error del operador pueden ocasionar lesiones graves. Esta máquina puede amputar extremidades y arrojar objetos. El incumplimiento de las siguientes instrucciones de seguridad podría provocar lesiones graves o la muerte.

ADVERTENCIA

cuando utilice podadoras eléctricas, tome siempre precauciones de seguridad básicas para reducir el riesgo de incendios, descargas eléctricas y lesiones personales.

FUNCIONAMIENTO GENERAL

- Solo aquellas personas que leyeron, comprendieron y que seguirán las advertencias e instrucciones impresas en este manual y sobre la podadora deben utilizarla.
 - Lea atentamente todas las instrucciones en la podadora y este manual antes de intentar ensamblar y usar la podadora. Guarde el manual en un lugar seguro y consúltelo regularmente en el futuro.
 - Familiarícese con todos los controles y su correcto funcionamiento. Sepa cómo detener la podadora y desactívar la alimentación ante una emergencia.
 - Para evitar el contacto con la cuchilla o lesiones ocasionadas por un objeto lanzado, permanezca en la zona de operación detrás de la podadora y mantenga tanto a niños como transeúntes a al menos 15 m (50 pies) de distancia si está funcionando. Detenga el motor de inmediato si alguien entra en el área de poda.
 - Inspeccione minuciosamente el área donde se utilizará la podadora. Elimine piedras, palos, cables, juguetes y otros objetos con los que alguien se pueda tropezar o que la cuchilla pueda lanzar. Los objetos que lance la podadora pueden ocasionar lesiones personales graves.
-

INFORMACIÓN DE SEGURIDAD

- Establezca su patrón de poda de tal manera que evite descargar material del lado de calles, aceras, transeúntes, etc. No descargue material contra una pared u obstrucción. Esto podría hacer que el material descargado rebote en el operador.
- Siempre use protección ocular adecuada para protegerse los ojos cuando esté usando la podadora o realizando algún ajuste o reparación. Los objetos lanzados por la podadora que robotan pueden ocasionar lesiones oculares graves.
- Siempre utilice un máscara si usa la podadora en condiciones de polvo. Use ropa adecuada. No use ropa holgada o joyas que pueden atraparse en las partes en movimiento. Se recomienda el uso de guantes de protección y calzado de seguridad.
- Los circuitos o tomacorrientes que se utilizan con la podadora deben contar con interruptores de circuito con pérdida a tierra (GFCI). Existen receptáculos con protección GFCI incorporada que se pueden utilizar para cumplir con esta medida de seguridad.
- Muchas lesiones ocurren como resultado de pasar la podadora sobre los pies durante una caída provocada por resbalones o tropezos. No use la podadora con pies descalzos o si lleva sandalias o zapatos livianos (de lona, por ejemplo). No se sostenga de la podadora si se está cayendo. Suelte la manija inmediatamente.
- Nunca tire hacia usted la podadora mientras camina. Si debe retroceder la podadora para evitar una pared u obstáculo, mire primero abajo y atrás para evitar tropezarse y luego siga estos pasos:
 - Aléjese de la podadora hasta quedar con sus brazos completamente extendidos.
 - Asegúrese de estar bien equilibrado.
 - Jale la podadora lentamente hacia usted.
- No use la podadora en tareas diferentes para la que fue diseñada. No fuerce la podadora.
- No use la podadora bajo los efectos del alcohol o de drogas.
- Manténgase alerta: No use la podadora si está cansado. Preste atención a sus acciones. Use sentido común.
- No ponga las manos ni los pies cerca de piezas rotatorias o debajo de la plataforma de corte. El contacto con las cuchillas puede producir la amputación de manos y pies.
- No intente ajustar las ruedas o la altura de corte con el motor en funcionamiento.
- Evite condiciones peligrosas. No use la máquina bajo la lluvia ni en césped mojado o húmedo.
- Corte el césped solamente con luz de día o una buena luz artificial. No apresure el trabajo de poda.
- Detenga la cuchilla cuando cruce entradas de gravilla, senderos o caminos.
- Si la máquina comienza a vibrar excesivamente, detenga el motor y busque la causa de inmediato. Por lo general, la vibración advierte un problema.
- Apague el motor y espere a que la cuchilla se detenga completamente antes de retirar la guarda para recortes de césped o desobstruir el conducto. La cuchilla continúa girando por unos minutos después de que el motor se ha apagado. No coloque una parte del cuerpo en el área de la cuchilla hasta estar seguro de que ha dejado de girar.

INFORMACIÓN DE SEGURIDAD

- No use la podadora sin las protecciones apropiadas, cubierta de descarga, colector de césped, control del motor y la cuchilla u otros dispositivos de seguridad en su lugar y en funcionamiento. No use la podadora si los dispositivos de seguridad están dañados ya que esto puede ocasionar lesiones.
- Quédese detrás de la manija si el motor está funcionando.
- Detenga la máquina si alguien entra en el área.
- Nunca deje de supervisar una máquina en funcionamiento.

⚠ ADVERTENCIA (PROPUESTA 65)

Algo del polvo provocado por las lijás, sierras, trituradoras y taladros eléctricos, y otras actividades de construcción Contiene químicos reconocidos como causantes de cáncer y defectos congénitos u otros daños en el aparato reproductivo. Algunos ejemplos de estos químicos son:

- plomo de pinturas con base de plomo
- sílice cristalina de ladrillos, cemento y otros productos de mampostería
- arsénico y cromo de madera tratada con químicos

El riesgo que corre a la exposición de estos químicos varía dependiendo de la frecuencia con que realiza estos tipos de trabajos. Para reducir la exposición a estos químicos: trabaje en un área bien ventilada y con el equipamiento de seguridad aprobado, como por ejemplo máscaras especialmente diseñadas para filtrar laspartículas microscópicas.

SEGURIDAD DE LOS NIÑOS




Pueden ocurrir accidentes trágicos si el operador no está atento a la presencia de niños.

- Mantenga a los niños fuera del área de trabajo y bajo estricta vigilancia de un adulto responsable.
- No permita que niños menores de 14 años usen esta podadora. Los niños de 14 años o más deben leer y comprender las instrucciones de funcionamiento y las normas de seguridad en este manual, además de ser entrenados y supervisados por sus padres.
- Esté alerta y apague la podadora si un niño o cualquier otra persona ingresan al área de trabajo.
- Antes y mientras se está moviendo hacia atrás, mire hacia abajo y atrás y verifique que no haya niños.
- Tenga extremo cuidado cuando se acerque a esquinas ciegas, entradas de puertas, arbustos, árboles u otros objetos que puedan bloquearle la vista de un niño que pudiera correr hacia la podadora.

GUARDAR ESTAS INSTRUCCIONES




SÍMBOLOS

Es posible que se empleen en este producto algunos de los siguientes símbolos. Le suplicamos estudiarlos y aprender su significado. Una correcta interpretación de estos símbolos le permitirá utilizar mejor y de manera más segura el producto.

SÍMBOLO	NOMBRE	DENOMINACIÓN/EXPLICACIÓN
V	Voltios	Voltaje
A	Amperios	Corriente
Hz	Hertz	Frecuencia (ciclos por segundo)
W	Watts	Potencia
min	Minutos	Tiempo
~	Corriente alterna	Tipo de corriente
≡	Corriente continua	Tipo o característica de corriente
n ₀	Velocidad sin carga	Velocidad de giro al no haber carga
	Fabricación Clase II	Fabricación con doble aislamiento
/min	por minuto	Revoluciones, carreras, velocidad superficial, órbitas, etc. por minuto
	Moje Condiciones Ponen sobre aviso	No exponga la unidad a la lluvia ni la use en lugares húmedos.
	Lea el manual del operador	Para reducir el riesgo de lesiones, el usuario debe leer y comprender el manual del operador antes de usar este producto.
	Protección ocular	Al utilizar este producto, póngase siempre gafas de seguridad con protección lateral, y en la medida en que sea necesario, utilice un protector para toda la cara.
	Rebote	Cualquier objeto lanzado puede rebotar y producir lesiones personales o daños físicos.
	Hoja Afilada	Peligro – Para evitar una lesión grave, no toque la hoja que corta la cuerda.
	Funcionamiento en terrenos inclinados.	No corte la grama en terrenos inclinados mayores de 15°.
	Mantenga alejadas a las personas presentes	Mantenga a los circunstantes a una distancia mínima de 15 m (50 pies).

SÍMBOLOS

Las siguientes palabras de señalización y sus significados tienen el objeto de explicar los niveles de riesgo relacionados con este producto.

SÍMBOLO	SEÑAL	SIGNIFICADO
	PELIGRO:	Indica una situación peligrosa inminente, la cual, si no se evita, causará la muerte o lesiones serias.
	ADVERTENCIA:	Indica una situación peligrosa posible, la cual, si no se evita, podría causar la muerte o lesiones serias.
	PRECAUCIÓN:	Indica una situación potencialmente peligrosa la cual, si no se evita, puede causar lesiones leves o moderadas.
	PRECAUCIÓN:	(Sin el símbolo de alerta de seguridad) Indica una situación que puede producir daños materiales.

SERVICIO

El servicio de la producto requiere extremo cuidado y conocimientos técnicos, por lo cual sólo debe ser efectuado por un técnico de servicio calificado. Para dar servicio a la herramienta, le sugerimos llevarla al **ESTABLECIMIENTO DE SERVICIO AUTORIZADO** de su preferencia para que la reparen. Al dar servicio a la unidad, sólo utilice piezas de repuesto idénticas.

ADVERTENCIA

Para evitar lesiones corporales serias, no intente utilizar este producto sin haber leído y comprendido totalmente el manual del operador. Si no comprende los avisos de advertencia y las instrucciones del manual del operador, no utilice este producto. Llame al departamento de atención al consumidor (1-888-909-6757), y le brindaremos asistencia.

ADVERTENCIA



Cualquier producto en funcionamiento puede lanzar objetos hacia los ojos, lo cual puede causar serios daños a los mismos. Antes de iniciar la operación de herramientas de corriente, siempre utilice gafas de seguridad, gafas de seguridad con protección lateral, y en la medida en que sea necesario, un protector para toda la cara. Recomendamos la careta protectora de visión amplia encima de los anteojos normales, o los anteojos protectores estándar con protección lateral. Siempre póngase protección ocular con la marca de cumplimiento de la norma ANSI Z87.1.

GUARDAR ESTAS INSTRUCCIONES

ASPECTOS ELÉCTRICOS


PODADORA CON DOBLE AISLAMIENTO (Consulte la figura 1)

⚠ PRECAUCIÓN

EN TODO CASO, ASEGÚRESE DE QUE EL TOMACORRIENTE EN CUESTIÓN SE ENCUENTRE CONECTADO A TIERRA ADECUADAMENTE. SI NO ESTÁ SEGURO, HAGA QUE UN ELECTRICISTA CERTIFICADO REVISE EL TOMACORRIENTE.

⚠ ADVERTENCIA

ESTA PODADORA ES PARA USO EXTERIOR SOLAMENTE. NO LA EXPONGA A LA LLUVIA NI LA USE EN LUGARES HÚMEDOS O MOJADOS.

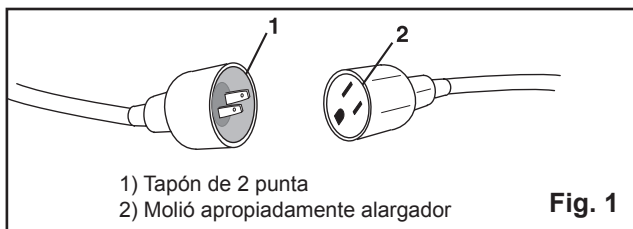
Esta podadora posee "DOBLE AISLAMIENTO". 

- Piezas de repuesto: cuando repare, utilice sólo piezas de repuesto idénticas a las de fabricación.
- Conexiones de electrodomésticos polarizados. para reducir el riesgo de descarga eléctrica, este electrodoméstico posee un enchufe polarizado (una clavija es más ancha que la otra) y requiere el uso de una extensión eléctrica polarizada. El enchufe del artefacto encaja en una extensión eléctrica polarizada de una sola manera. Si el enchufe no encaja completamente en la extensión eléctrica, inviértalo. Si el enchufe aún no encaja, adquiera una extensión eléctrica polarizada adecuada. Una extensión eléctrica polarizada puede requerir el uso de un tomacorriente de pared polarizado. El enchufe encajará en el tomacorriente de pared polarizado de una sola manera. Si el enchufe no encaja por completo en el tomacorriente de pared, inviértalo. Si el enchufe aún no encaja, comuníquese con un electricista calificado para que instale un tomacorriente de pared adecuado. No cambie el enchufe, el receptáculo de la extensión eléctrica ni su enchufe de ninguna manera.

PAUTAS PARA UTILIZAR LAS EXTENSIONES ELÉCTRICAS

UTILICE LA EXTENSIÓN ELÉCTRICA ADECUADA. Asegúrese de que su extensión eléctrica esté en buenas condiciones.

Cuando utilice una extensión eléctrica, asegúrese de utilizar uno que sea lo suficientemente pesado como para conducir la corriente que su producto necesita. Un cable de tamaño más pequeño que el requerido provocará sobrecalentamiento. La tabla que aparece a continuación muestra el tamaño de uso correcto según la longitud del cable y el amperaje que figura en la placa de datos. Si tiene dudas, utilice el siguiente calibre más pesado. Mientras más bajo sea el número del calibre, más pesada es la extensión.



ASPECTOS ELÉCTRICOS

CALIBRE MÍNIMO DE LAS EXTENSIONES ELÉCTRICAS (AWG) (SÓLO SI UTILIZA 120 V)

Potencia en amperes		Longitud total del cable en metros)			
Más de	No más de	7,6 m	15 m	30,4 m	45,7 m
0	6	18	16	16	14
6	10	18	16	14	12
10	12	16	16	14	12
12	16	14	12	No se recomienda	

Reemplace siempre una extensión eléctrica que esté dañada o pídale a una persona calificada que lo repare antes de utilizarlo. Mantenga las extensiones eléctricas lejos de objetos filosos, calor excesivo y áreas húmedas o mojadas.

Utilice un circuito eléctrico separado para sus herramientas. Este circuito no debe ser menor a un cable medida #12 y debe estar protegido por un fusible de acción retardada de 15 A. Antes de conectar el motor a la línea de alimentación, asegúrese de que el interruptor esté en la posición OFF (APAGADO) y que la corriente eléctrica tenga la misma clasificación que la corriente indicada en la placa de datos del motor. Hacer funcionar la herramienta a un voltaje inferior dañará el motor.

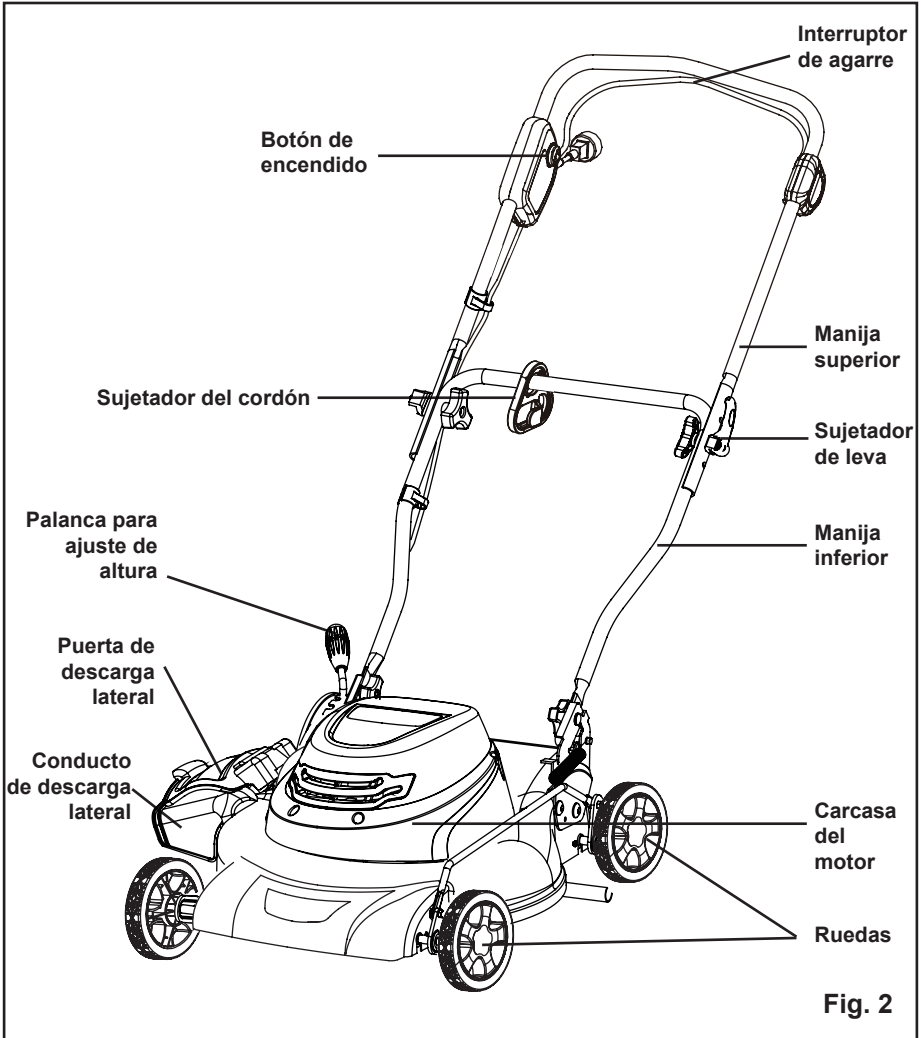
ADVERTENCIA

AUNQUE ESTA HERRAMIENTA TENGA DOBLE AISLAMIENTO, LA EXTENSIÓN ELÉCTRICA Y EL RECEPTÁCULO DEBEN TENER CONEXIÓN A TIERRA DURANTE EL USO PARA PROTEGER AL OPERADOR DE DESCARGAS ELÉCTRICAS.

GUARDAR ESTAS INSTRUCCIONES

CONOZCA SU PODADORA

Lea el manual del operador y las normas de seguridad antes de manejar la podadora. Compare la ilustración en Fig. 2 con la podadora para familiarizarse con la ubicación de los diferentes controles y ajustes. Guarde este manual para referencia futura.



INSTRUCCIONES DE ENSAMBLADO

DESEMPAQUETADO

Este producto requiere armarse.

- Extraiga cuidadosamente de la caja la herramienta y los accesorios. Asegúrese de que estén presentes todos los artículos enumerados en la lista de empaquetado.
- Inspeccione cuidadosamente la herramienta para asegurarse de que no haya sufrido ninguna rotura o daño durante el transporte.
- No deseche el material de empaquetado hasta que haya inspeccionado cuidadosamente la herramienta y la haya utilizado satisfactoriamente.
- Si hay piezas dañadas o faltantes, le suplicamos llamar al 1-888-909-6757, donde le brindaremos asistencia.

LISTA DE EMPAQUETADO

- Podadora
- Conducto de descarga lateral
- Manual

A D V E R T E N C I A

Si falta o está dañada alguna pieza, no utilice esta producto sin haber reemplazado la pieza. La inobservancia de esta advertencia puede causar lesiones graves.

A D V E R T E N C I A

No conecte la unidad al suministro de corriente sin haber terminado de armarla. De lo contrario la unidad puede ponerse en marcha accidentalmente, con el consiguiente riesgo de lesiones serias.

A D V E R T E N C I A

No intente modificar este producto ni hacer accesorios no recomendados para la misma. Cualquier alteración o modificación constituye maltrato el cual puede causar una condición peligrosa, y como consecuencia posibles lesiones corporales serias.

INSTRUCCIONES DE ENSAMBLADO

⚠ ADVERTENCIA

No permita que su familiarización con este producto le vuelva descuidado. Tenga presente que un descuido de un instante es suficiente para infligir una lesión grave.

⚠ ADVERTENCIA

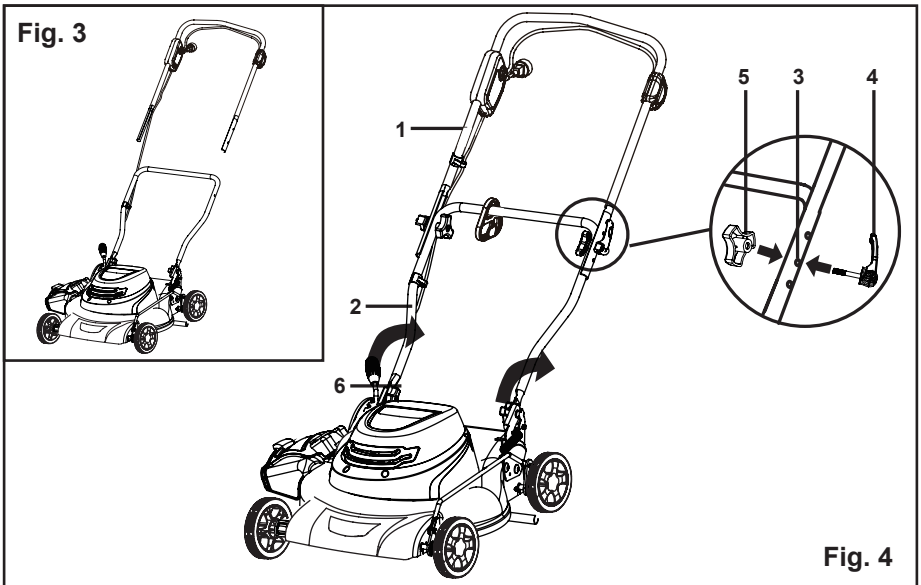
Cuando utilice herramientas, siempre use gafas de seguridad o anteojos protectores con protección lateral. La inobservancia de esta advertencia puede permitir que los objetos lanzados hacia los ojos puedan provocarle lesiones graves.

⚠ ADVERTENCIA

No utilice ningún aditamento o accesorio no recomendado por el fabricante de este producto. El empleo de aditamentos o accesorios no recomendados podría causar lesiones serias.

ENSAMBLE DE LA MANIJA (Consulte las figuras 3-4)

- Retire el material de embalaje que probablemente esté entre las manijas superior e inferior para fines de envío.
- Tire hacia arriba y atrás la manija superior para levantar la manija hasta la posición de funcionamiento. Asegúrese de que la manija inferior esté asentada firmemente en la abrazadera de montaje de la manija (Fig. 3).
- Alinee los agujeros (3) entre la manija superior (1) y la manija inferior (2). Inserte los sujetadores de leva (4) y apriételos con las tuercas de mariposa (5) que se suministran.
- Asegure la manija inferior al soporte con la perilla (6) de cada lado (Fig. 4).



INSTRUCCIONES DE ENSAMBLADO

USO DEL RETENEDOR DEL CABLE (Consulte las figuras 5-7)

Esta podadora está equipada con un retenedor de cable para evitar que la extensión eléctrica se desconecte del cable de alimentación mientras se encuentra en uso. El retenedor del cable cuelga desde la barra guía de éste.

NOTA: No enchufe la extensión eléctrica en el tomacorriente hasta que ésta esté conectada al retenedor de cable y enchufada en la podadora.

Para usar el retenedor del cable:

- Doble la extensión eléctrica de manera que forme un bucle firme cerca del retenedor.
- Empuje el bucle a través del orificio inferior del retenedor (Consulte la figura 5).
- Deslice el bucle sobre el sujetador del retenedor y jale hacia abajo hasta que el cable esté firme (Consulte la figura 6).

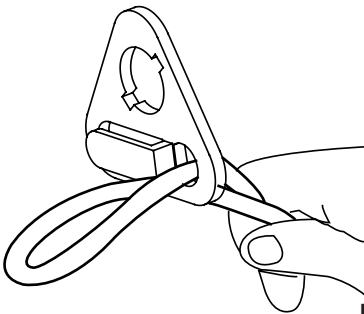


Fig. 5

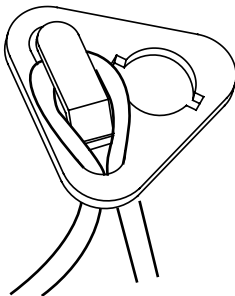


Fig. 6

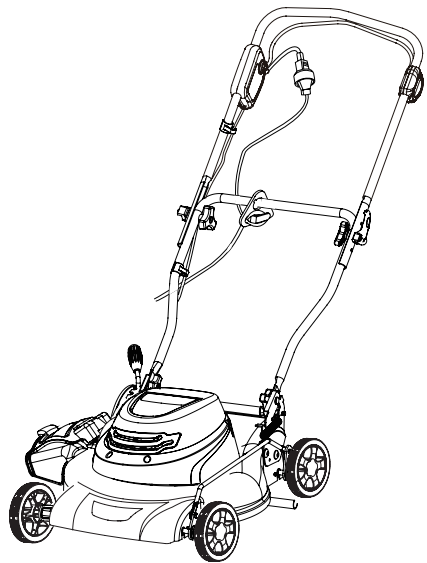


Fig. 7

INSTRUCCIONES DE ENSAMBLADO

INSTALACIÓN DEL CONDUCTO DE DESCARGA LATERAL *(Consulte la figura 8)*

La podadora tiene tres funciones diferentes: triturado, descarga lateral y almacenaje trasero. Para descargar los recortes de césped y no el compuesto orgánico, siga estos pasos.

- **DESENCHUFE EL CABLE DE ALIMENTACIÓN Y ESPERE QUE LA CUCHILLA SE DETENGA POR COMPLETO.**
- Levante la cubierta de la descarga lateral (1).
- Alinee las ranuras en el ducto de descarga (2) con los pasadores en el lado inferior de la cubierta de la descarga (1).
- Baje el conducto de descarga (2) hasta que los ganchos en la plataforma de la podadora estén asegurados en las aberturas del conducto de descarga.
- Suelte la cubierta de la descarga lateral (1).

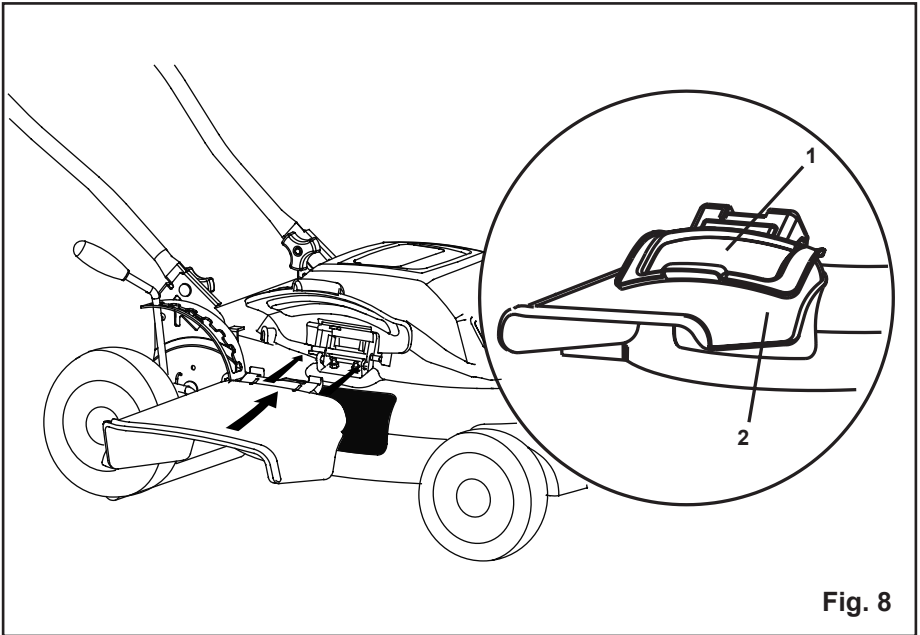


Fig. 8

INSTRUCCIONES DE USO

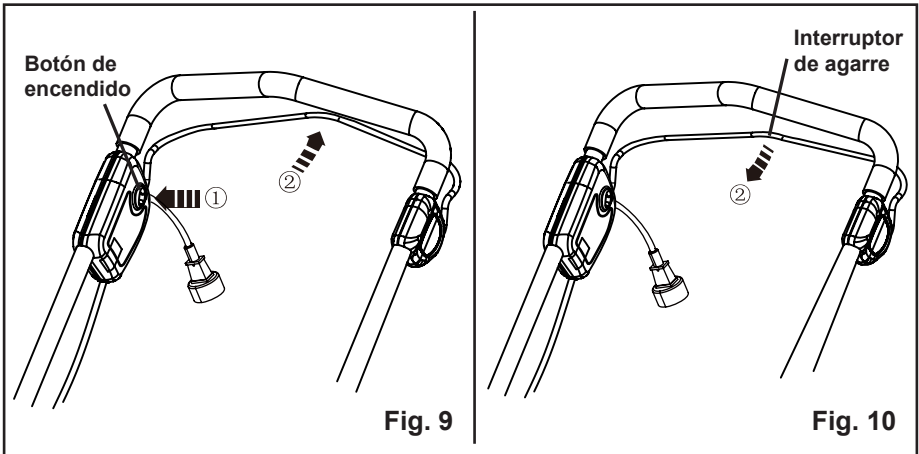
ARRANQUE Y DETENCIÓN DE LA PODADORA *(Consulte las figuras 9-10)*

ARRANQUE LA PODADORA:

- Mantenga presionado el botón de encendido (1) y jale el interruptor de agarre (2) hacia el manillar para arrancar la podadora.

DETENGA LA PODADORA:

- Para detener la podadora, suelte el interruptor de agarre (2).



⚠ ADVERTENCIA

una operadora en funcionamiento puede arrojar objetos extraños a los ojos del operador y, de esta manera, causar graves daños oculares. Siempre use gafas de seguridad cuando use la podadora y realice ajustes o reparaciones.

⚠ ADVERTENCIA

cuando use la podadora, asegúrese de que las personas y mascotas se encuentren a más de 50 pies (15 metros) de distancia.

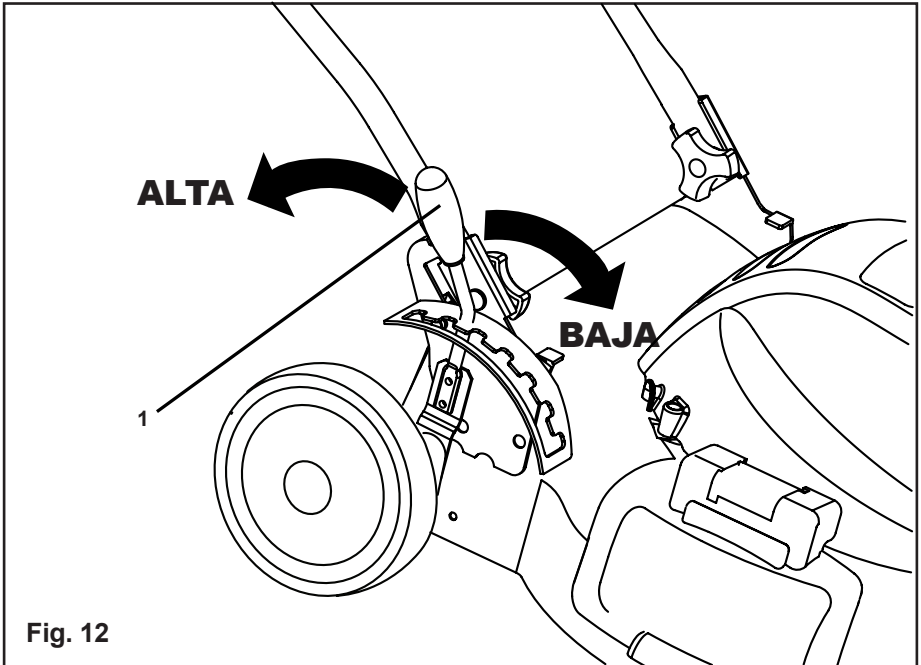
INSPECCIÓN DEL ÁREA DE CORTE

Retire piedras, palos, cables, juguetes y otros desechos que la cuchilla giratoria pueda arrojar.

INSTRUCCIONES DE USO

AJUSTE DE LA ALTURA DE CORTE (Consulte la figura 12)

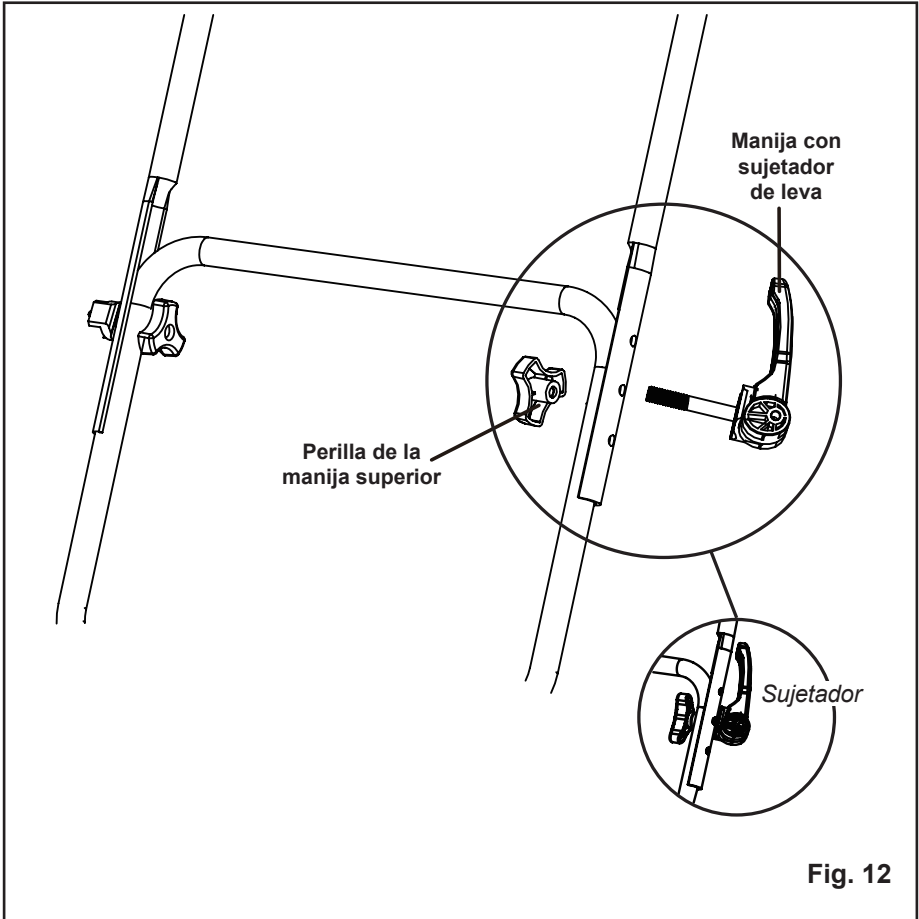
- Sólo presione la palanca (1) hacia la rueda y muévala a la posición deseada. Todas las ruedas se colocan en la misma posición.
- Para aumentar la altura, tire la palanca de ajuste de altura desde la posición de detención actual hacia la parte posterior de la podadora.
- Para disminuir la altura, tire la palanca de ajuste de altura desde la posición de detención actual hacia la parte delantera de la podadora.



INSTRUCCIONES DE USO

AJUSTE DE LA ALTURA DE LA MANIJA SUPERIOR *(Consulte la figura 12)*

- Afloje la perilla de la manija superior.
- Lleve la manija superior a la posición más cómoda de las 3 posibles.
- Apriete la perilla de la manija superior y asegure el sujetador de leva para fijarla.



INSTRUCCIONES DE USO

MANEJO EN PENDIENTES

ADVERTENCIA

No puede el césped en pendientes con un ángulo mayor a 15° (una elevación de aproximadamente 2-1/2 pies [75 metros] cada 10 pies [3 metros]). Puede transversalmente en el frente de una pendiente y nunca arriba abajo.

- Las pendientes son una de las causas principales de accidentes por resbalones y caídas que pueden provocar lesiones graves. El manejo en pendientes requiere precaución extra. Si se siente inseguro en una pendiente, no la puede. Para su seguridad, no intente podar pendientes de más de 15 grados.
- Puede atravesando las pendientes; no hacia arriba ni hacia abajo. Tenga mucha precaución al cambiar de dirección en una pendiente.
- Tenga cuidado con los pozos, surcos, piedras, objetos ocultos o montículos que puedan provocar que se resbale o tropiece. El césped alto puede ocultar obstáculos. Retire todos los objetos como piedras, ramas de árboles, etc., que puedan provocar tropezones o ser lanzados por la cuchilla.
- Siempre asegúrese de su postura. Un resbalón y caída puede provocar lesiones serias. Si siente que está perdiendo el equilibrio, suelte el mango de control del motor/cuchilla inmediatamente.
- No puede el pasto cerca de precipicios, zanjas o terraplenes; podría perder la firmeza de la postura o el equilibrio.

INSTRUCCIONES DE USO

CONSEJOS DE PODA

NOTA: el rendimiento de la podadora será mucho mayor con una cuchilla filosa, especialmente si de corta césped alto. Asegúrese de revisar la cuchilla y afilarla al menos una vez al año, según se describe en la sección Mantenimiento.

- Verifique que no haya piedras, palos, cables ni otros objetos en el césped que puedan dañar las cuchillas o el motor. Es posible que la podadora arroje estos objetos accidentalmente y en cualquier dirección, algo que puede ocasionar lesiones personales graves al operador y a otras personas.
- Para evitar descargas eléctricas, no use la podadora en condiciones húmedas.
- No pade el césped en círculos. Muévase hacia adelante y atrás del césped.
- Cuando corte césped grueso, pase la podadora más lentamente para lograr un mejor corte y una adecuada descarga de recortes. Para tener un césped sano, siempre corte un tercio o menos de su altura total. El césped promedio debe tener aproximadamente de 3,8 a 5 cm (1-1/2 a 2 pulgadas) de altura en meses fríos y más de 5 cm (2 pulgadas) en meses cálidos. Si hay crecimiento, el césped debe cortarse en otoño.

CONSEJOS DE TRITURACIÓN DE COMPUESTO ORGÁNICO

NOTA: SIEMPRE INSPECCIONE EL ÁREA DONDE UTILIZARÁ LA PODADORA Y RETIRE PIEDRAS, PALOS, CABLES, HUESOS Y OTROS DESECHOS QUE LA CUCHILLA GIRATORIA PUEDA ARROJAR. Release switch to turn mower OFF when crossing any graveled area (stones can be thrown by the blade).

- Suelte el interruptor para apagar la podadora si cruza un área con gravilla (la cuchilla podría arrojar piedras).
- Coloque la podadora en la altura de corte más alta cuando pade suelos duros o malezas altas.
- Para que la trituración sea efectiva, no corte césped húmedo ya que tiende a pegarse en el lado inferior de la plataforma y, de esta manera, los recortes de césped no se Trituran correctamente. Es posible que el césped nuevo o espeso necesite un corte más angosto. La velocidad en el suelo debe ajustarse según la condición del césped. Si no ha podado y el césped ha crecido más de 10 cm, pódelo dos veces para reducir su altura a un máximo de 8,3 cm.
- Camine a un ritmo constante y adecuado. Superponga las filas. No deje que el césped crezca demasiado. En caso de que esto suceda, comience en la posición de corte más alta y luego baje a la altura de corte deseada.

ADVERTENCIA

Si choca un objeto extraño, detenga el motor y desconecte el cable de alimentación. Inspeccione minuciosamente si la podadora se dañó. Repare los daños antes de usar la podadora. La vibración excesiva de la podadora durante su funcionamiento advierte un daño. Inspeccione minuciosamente la podadora y repare los daños antes de usarla.

MANTENIMIENTO

CAMBIO DE LA CUCHILLA (Consulte las figuras 13-14)

⚠ ADVERTENCIA

siempre use guantes para trabajo pesado y envuelva los bordes cortantes con harapos u otros materiales para protegerse las manos cuando le haga cualquier mantenimiento a las cuchillas.

- SUELTE LA PALANCA DEL INTERRUPTOR PARA APAGAR LA PODADORA, ESPERE A QUE LA CUCHILLA DE DETENGA POR COMPLETO Y LUEGO DESENCHUFE EL CABLE DE ALIMENTACIÓN.
- Use guantes acolchados de cuero y calce un bloque de madera entre la cuchilla y la plataforma de la podadora a fin de evitar que la cuchilla gire cuando se retire la tuerca.
- Utilice un casquillo o una llave de 15 mm para aflojar la tuerca de la cuchilla (1) y sacar la cuchilla (4). Gire la tuerca “EN DIRECCIÓN CONTRARIA A LAS MANECILLAS DEL RELOJ” para aflojarla y “EN LA MISMA DIRECCIÓN QUE LAS MANECILLAS DEL RELOJ” para ajustarla.
- Retire la tuerca de la cuchilla (1), la arandela cuadrada (2), la arandela de aislamiento (3) y la cuchilla (4).
- Para volver a colocar la cuchilla, póngala con los bordes cortantes en dirección a la tierra. Ensamble la tuerca de la cuchilla, la arandela cuadrada y la arandela de aislamiento, como se muestra a continuación. Con un casquillo o una llave de 15 mm, gire la tuerca de la cuchilla “EN LA MISMA DIRECCIÓN QUE LAS MANECILLAS DEL RELOJ” para asegurar la cuchilla.

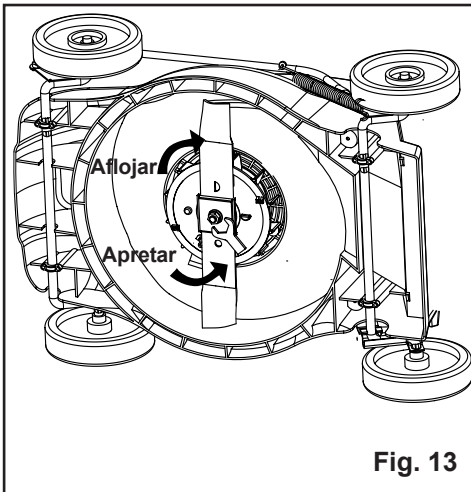


Fig. 13

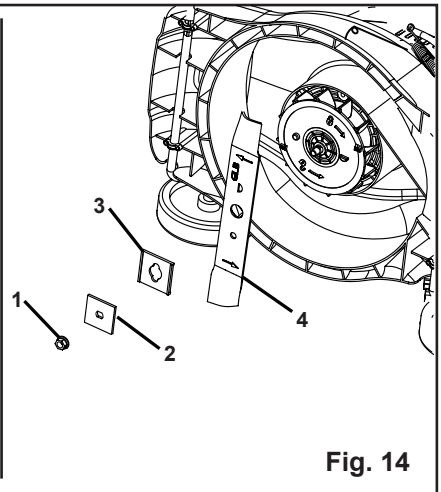


Fig. 14

NOTA: asegúrese de cambiar las partes en el mismo orden en el que se retiraron. Cuando coloque la cuchilla, verifique que los extremos curvos apunten a la plataforma de la podadora y no a la tierra. Consulte el dibujoesquemático en la página 27 de este manual.

MANTENIMIENTO

LIMPIEZA DE LA PODADORA

ADVERTENCIA

Para reducir el riesgo de descarga eléctrica, no exponga la podadora al agua.

Se debe limpiar el lado inferior de la plataforma de la podadora después de cada uso, ya que se acumulan recortes de césped, hojas, suciedad y otros desechos, y producen óxido y corrosión.

- Retire toda acumulación de césped y hojas en y alrededor de la cubierta del motor (no use agua). Limpie la podadora con un paño seco de vez en cuando.
- Si se acumulan desechos en el lado inferior de la unidad mientras la está usando, detenga el motor desconéctelo del suministro de electricidad. Incline la podadora hacia adelante o hacia un lado y raspe el lado inferior hasta limpiarlo con una herramienta apropiada.

ALMACENAMIENTO

Debe seguir los pasos a continuación antes de guardar la podadora de césped.

- Verifique que el cable de alimentación esté desconectado.
- Limpie la podadora según las instrucciones anteriores.
- Inspeccione y cambie o afile la cuchilla de ser necesario. Consulte la sección de mantenimiento.
- Almacene la podadora en un área seca y limpia. No la almacene cerca de materiales corrosivos, como fertilizantes y cloruro sódico.
- Limpie la extensión eléctrica para quitar sustancias como aceites o manchas. Reemplace la extensión eléctrica si está cortada o dañada de cualquier forma.
- Enrolle el cable en series de bucles iguales para evitar que se enrede.
- Guarde la podadora en un lugar fresco y seco bajo techo, fuera del alcance de los niños. No la cubra con una lámina de plástico sólido, ya que el plástico atrae humedad alrededor de la podadora y produce corrosión.

La manija puede estar plegada por completo para el almacenamiento. (Consulte la figura 15)

- Saque los sujetadores de leva (1) que están en los lados de la manija para soltarla, y doble hacia abajo la manija superior (2).
- Afloje las perillas de la manija (3), tire hacia afuera cada lado de la manija inferior (4) y levante sus lados más allá de los bordes de los soportes para montaje (5). Doble la manija inferior hacia adelante. Asegúrese de no doblar o retorcer el cordón eléctrico.

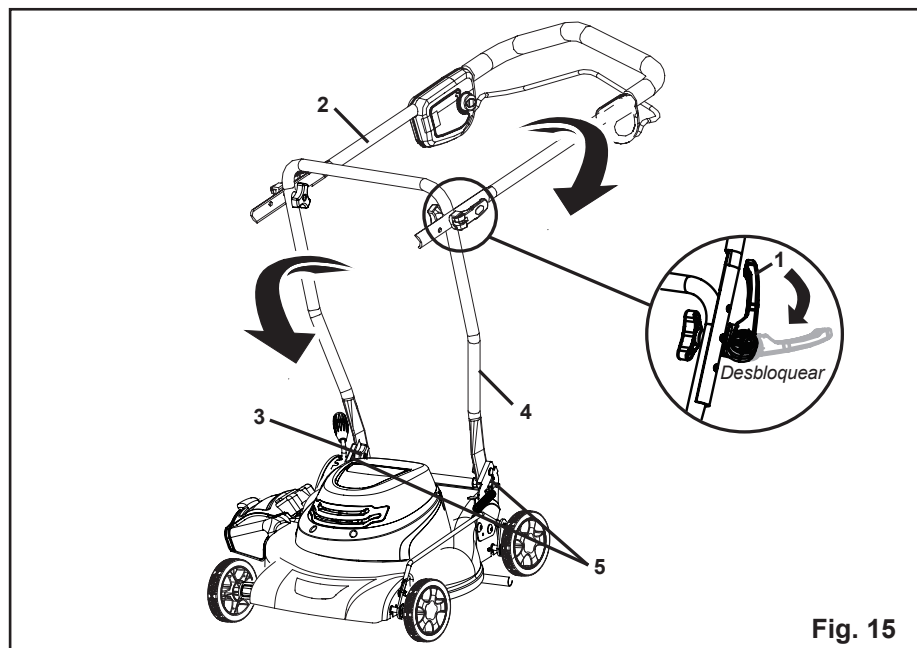


Fig. 15

SOLUCIÓN DE PROBLEMAS

PROBLEMA	CAUSA POSIBLE	SOLUCIÓN
La manija no está en su posición.	Los pernos cabeza de hongo no están bien asentados. Las perillas de la manija no están apretadas.	Ajuste la altura de la manija y asegúrese de que los pernos cabeza de hongo estén asentados correctamente. Apretete la perilla de la manija.
La podadora no	La extensión eléctrica no está conectada al enchufe de la podadora. La extensión eléctrica no está conectada a la fuente de electricidad. El interruptor de control del motor está dañado.	Vuelva a conectar el cable y use el retenedor del cable para mantenerlo cerca del control del motor o de la cuchilla. Conecte la extensión eléctrica a un tomacorrientes con energía de 120 V, 60 HZ CA. Haga que un centro de servicio autorizado reemplace el interruptor de control del motor.
La podadora corta el césped de forma dispareja.	El césped es duro o disparejo o la altura de corte no está correctamente ajustada.	Mueva las ruedas a una posición más alta. Todas las ruedas deben quedar a la misma altura de corte para que la podadora corte de forma pareja.
La podadora no tritura correctamente.	Los recortes de césped húmedo se pegan en el lado inferior de la plataforma.	Espere a que el césped se seque antes de podar.
La podadora es pesada para empujar.	El césped está alto, la parte posterior de la carcasa de la podadora y la cuchilla se arrastran en áreas de mucho césped o la altura de corte es demasiado baja.	Aumente la altura de corte.
La podadora vibra a una velocidad más alta.	La cuchilla no está equilibrada. El eje del motor está doblado.	Afile los bordes de corte de la misma manera para equilibrar la cuchilla. Detenga el motor, desconecte la fuente de alimentación y revise si hay daños. Antes de volver a arrancar la podadora, haga que un centro de servicio autorizado la repare.

GARANTÍA LIMITADA DE 4 AÑOS



Por este medio y por un período de cuatro años GREENWORKS™ garantiza este producto contra defectos en materiales, piezas o mano de obra al comprador original que cuente con una prueba de compra. GREENWORKS™, a su sola discreción reparará o reemplazará, sin costo alguno para el cliente, cualquier pieza defectuosa, siempre y cuando se haya hecho uso normal de ella. Esta garantía es válida solamente para unidades utilizadas de manera personal y que no hayan sido utilizadas o alquiladas para uso industrial o comercial, y que hayan recibido mantenimiento de acuerdo a las instrucciones que aparecen en el manual del propietario que se suministró con el producto nuevo.

ARTÍCULOS QUE NO CUBRE LA GARANTÍA:

1. Cualquier pieza que se haya vuelto inoperante debido a mal uso, uso comercial, abuso, descuido, accidente, mantenimiento inapropiado o alteración; o
2. La unidad, si no ha sido operada o si no se le ha dado mantenimiento de acuerdo al manual del propietario; o
3. Desgaste normal, excepto según se indica a continuación;
4. Artículos de mantenimiento rutinario tales como lubricantes, afilado de cuchillas;
5. Deterioro normal del acabado exterior debido al uso y la exposición al entorno.

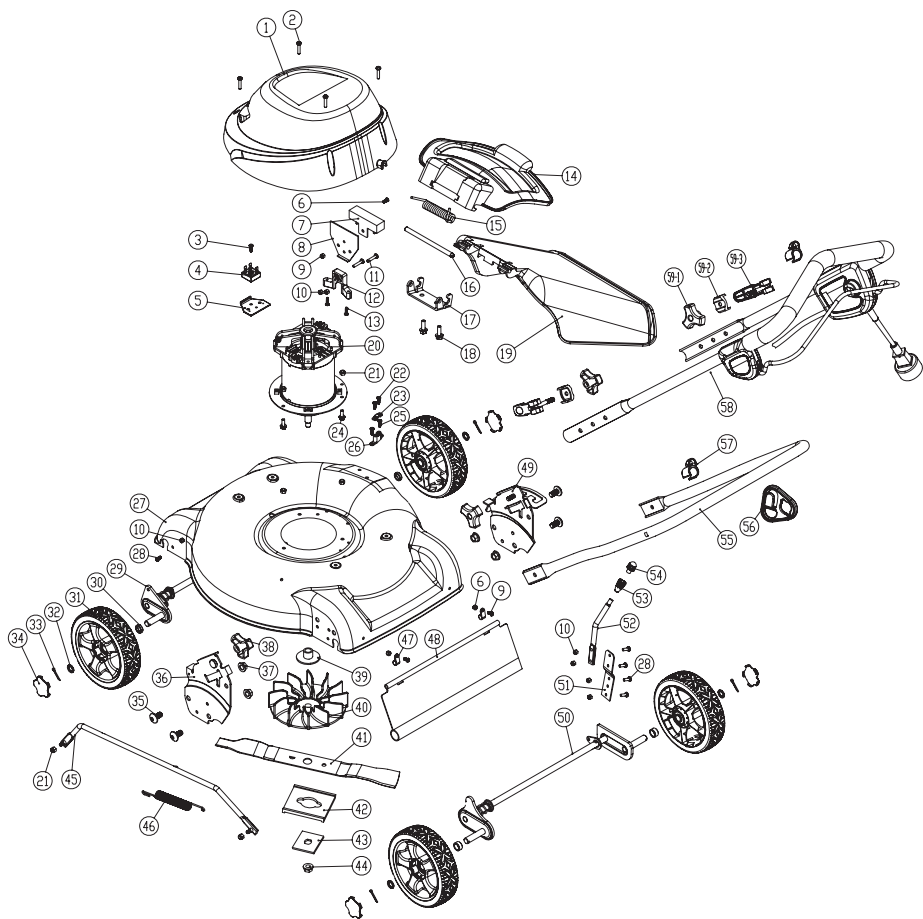
LÍNEA TELEFÓNICA PARA AYUDA DE GREENWORKS (1 888 90WORKS):

Se puede obtener servicio relacionado con la garantía llamando de lunes a viernes entre las 9 a.m. y las 5 p.m. a nuestra línea gratis para ayuda, el **1 888 909 6757 (1 888 90WORKS)**.

CARGOS DE TRANSPORTE:

Los cargos de transporte por el traslado de cualquier unidad de equipo o accesorio eléctrico son responsabilidad del comprador. El comprador es responsable de pagar los cargos de transporte de cualquier pieza presentada para reemplazo de acuerdo a esta garantía a menos que GREENWORKS solicite por escrito tal retorno.

VISTA DESARROLLADA



LISTA DE PIEZAS

ARTÍCULO NO.	PARTE NO.	DESCRIPCIÓN	CDAD.
1	31301221-1	Carcasa del motor	1
2	3220435	Tornillo M5×15	4
3	3220404	Tornillo ST4.2×25-F	1
4	3690135	Rectificador	1
5	3331035	Radiador de calor por rectificador	1
6	3220511	Tornillo M4x12	3
7	36901227	Resistencia	1
8	3331437	Radiador de calor por resistencia	1
9	3221237	Tuerca M4	3
10	3220850	Tornillo M5x20	2
11	3220439	Tuerca M5	12
12	3410290-1	Abrazadera de resistencia	1
13	3220951	Tornillo ST4.9X16-C	2
14	3410537-1	Cubierta de la descarga lateral	2
15	3340237	Resorte	1
16	3320338	Eje para la descarga lateral	1
17	3330637	Soporte para la descarga lateral	1
18	3220136	Perno M6X8	2
19	3410637-1	Puerta para descarga lateral	1
20	3610138-1	Motor	1
21	3220537	Tuerca M6	5
22	3220105	Tornillo ST4.2×16-C	2
23	3410403	Sujetador de cable	1
24	3220137	Perno M6×12	3
25	3221137	Tornillo M5X12	2
26	3410137	Guía del cable	1
27	34101221-1	Cubierta	1
28	32206250	Tornillo M5X12	8
29	3110137	Eje de rueda delantera	1
30	3320237	Buje de rueda	4
31	34203229-5	Rueda de 7 pulgadas	4
32	3331638	Arandela	4
33	3290135	Cotter pin	4
34	34203229-7	Cubierta de la rueda de 7 pulgadas	4
35	3221637	Perno M10X20	4
36	3330737-2	Placa de ajuste de altura (I)	1
37	3220737	Tuerca M10	4
38	3410835-8	Perilla	2
39	3320238	Cojinete del motor	1
40	3410237	Ventilador	1
41	33303463	Aspa	1

LISTA DE PIEZAS

ARTÍCULO NO.	PARTE NO.	DESCRIPCIÓN	CDAD.
42	3410535	Deflector del aspa	1
43	3331435	Deflector cuadrado	1
44	3221037	Tuerca M10x1.25	1
45	3330537-3	Barra de enlace	1
46	3340137-1	Resorte	1
47	3330490	Abrazadera para cable	2
48	34105466	Protector trasero	1
49	3330837-2	Panel de ajuste de altura (D)	1
50	3110237-2	Eje de rueda trasera	1
51	3330437-1	Placa curvada	1
52	3220137-2	Barra para ajuste de altura	1
53	34114227-2	Perilla (inferior) para ajuste de altura	1
54	34113227-2	Perilla (superior) para ajuste de altura	1
55	3330290-1	Manija inferior	1
56	34120227	Sujetador del cordón	1
57	3411135	Guía del cable	2
58	31103227-2	Manija superior	1
59	31101466	Conjunto del sujetador de leva	2

NOTAS



LÍNEA DE AYUDA GRATUITA: 1-888-90WORKS (888.909.6757)

Rev: 02 (05-26-2011)

 Impreso en China en papel reciclado de 100%